

# Stephen H Easy

Il dispositivo con l'esclusivo sistema "Long Life"



## POLTRONA

### Uso frequente

Chemioterapia

Terapia Infusionale

Donazione sangue

Prelievi

Pronto soccorso

Dialisi

Polifunzionali





#### PULSANTIERA A 10 TASTI DA 1 A 4 MOTORI CON MEMORIE

Tutte le movimentazioni della poltrona sono comandate tramite pulsantiera perimetrale dotata di cavo spiralato da 3,5 m; Per la sicurezza dei pazienti la pulsantiera è fornita di chiave per inibizione dei comandi, codice dotazione AC34P.

La pulsantiera è di facile utilizzo poiché realizzata con grandi pittogrammi a rilievo e risulta adatta anche per pazienti ipovedenti; Isolamento IP66.

## Vantaggi

- Il singolare sistema "long life", garantisce l'accumulo di energia sufficiente al bisogno funzionale giornaliero della poltrona.
- Telaio antiribaltamento che assicura stabilità in ogni condizione operativa.
- Telaio verniciato con polveri epossidiche termoindurenti arricchite con antibatterico con vasto assortimento colori. Personalizzazione colore come da campionario.
- Superficie anatomica, estremamente ergonomica ed avvolgente che assicura il massimo comfort;
- Imbottitura dei cuscini realizzati in poliuretano espanso indeformabile.
- Due cuscini separati schienale e seduta/gambe, funzionali per: postura eccellente, ergonomia ed effetto preventivo delle lesioni da decubito.
- La sezione gambe è composta da due parti solidali e snodate. Una parte fissa ed una parte a ridosso del pavimento. Quest'ultima ribaltando di 90°, si trasforma in un comodo supporto per i piedi. L'apertura e la chiusura di questo singolare meccanismo, avvengono per effetto di una leggera pressione con il piede, comunemente per opera del personale sanitario.
- Configurabile con numerosi accessori funzionali ed esclusivi (consultare il catalogo accessori).
- Rivestimento realizzato in similpelle lavabile e certificato, con proprietà antibatteriche e antimicotiche. Piacevole al tatto ed estremamente resistente dotato delle seguenti caratteristiche: antibatterico, ignifugo classe 1M, antimicotico. Inoltre è resistente ad: alcool, perossido di idrogeno, ipoclorito di sodio max 5%, disinfettanti di uso comune e presidi medico chirurgici.
- Portata massima 140 kg.

## Dotazioni di serie

- Piano suddiviso in 3 sezioni: schienale, seduta e gambe.
- Movimentazione simultanea delle sezioni schienale e gambe tramite 1 motore.
- Telaio in acciaio al carbonio verniciato realizzato con polveri termoindurenti arricchite con antibatterico. Colore personalizzabile - Scheda colori a pag. 4.
- Braccioli girevoli, asportabili e regolabili in altezza solidali alla seduta, con meccanica realizzata in acciaio inossidabile.
- Nr. 4 ruote durevoli (2 dotate di freno centralizzato), realizzate in acciaio inossidabile Ø 150 mm.
- Impugnature in PVC per facilitare il trasporto - Codice dotazione AC56/1.
- Avvolgicavo - Codice dotazione AC50P.
- Tutte le movimentazioni della poltrona sono comandate tramite pulsantiera perimetrale dotata di cavo spiralato da 3,5 m. Per la sicurezza dei pazienti la pulsantiera è fornita di chiave per inibizione dei comandi, codice dotazione AC34P. La pulsantiera è di facile utilizzo poiché realizzata con grandi pittogrammi a rilievo e risulta adatta anche per pazienti ipovedenti; Isolamento IP66.
- N. 2 box batteria motori. Utili a garantire la funzionalità della poltrona anche in assenza della tensione elettrica. Queste batterie assicurano numerosi cicli di funzionamento - Codice dotazione AC17P.
- Cuscini indipendenti.
- Rivestimento ecopelle ignifugo UNI 9175/87 e 9175FA-1/94 classe 1M - Codice dotazione AC87/1.



## Movimentazioni

SEZIONE SCHIENALE 76°  
SEZIONE GAMBALE 95°



POSIZIONE RECLINER



TRENDELENBURG -10°



BRACCIOLI CON REGOLAZIONE  
DELL'ALTEZZA E DELLA ROTAZIONE,  
MEDIANTE APPOSITO MECCANISMO



**APERTURA E CHIUSURA DELLA  
PEDANA POGGIPIEDI**

**Scheda colori**

**COLORI TELAIO**

Tutta la struttura della poltrona è protetta da vernici epossidiche termoindurenti. Le vernici sono arricchite su richiesta di antibatterico. Se non specificato il dispositivo sarà realizzato bianco 9010.

Codice 2004	Codice 5012	Codice 7035
Codice 3020	Codice 6027	Codice 9005
Codice 1018	Codice 6018	Codice 9010
Codice 1021	Codice 7001	Codice 4010
Codice 5010	Codice 9006	

**COLORI PER RIVESTIMENTO STANDARD**

Codice 5947	Codice 0872	Codice 0014
Codice 5948	Codice 4947	Codice 0027
Codice 0680	Codice 1944	Codice 0006
Codice 0508	Codice 4008	Codice 0346
Codice 0041	Codice 1946	Codice 016043
Codice 0064	Codice 4933	Codice 011499
Codice 0055	Codice 0430	Codice 015815
Codice 1816	Codice 0151	Codice 015814
Codice 0833	Codice 0667	Codice 016042

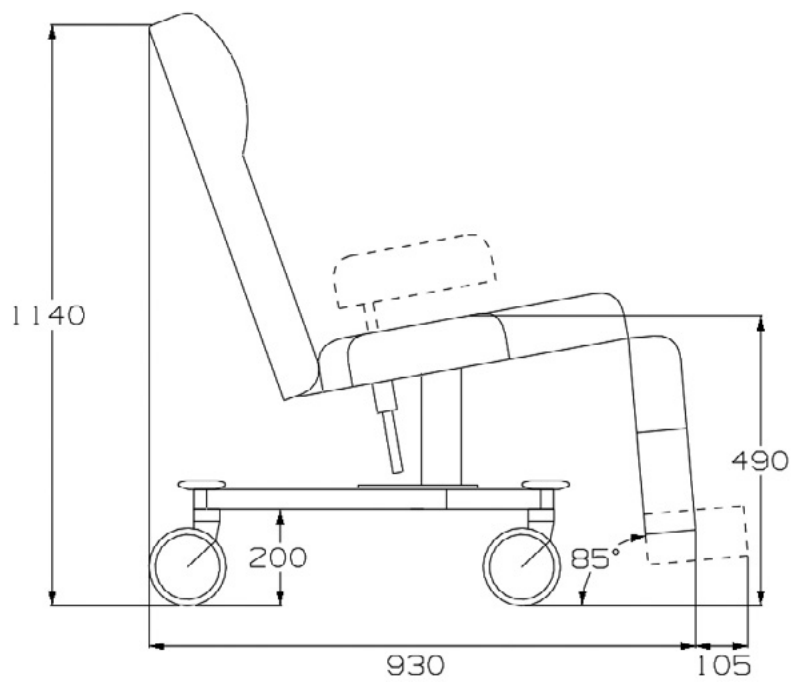
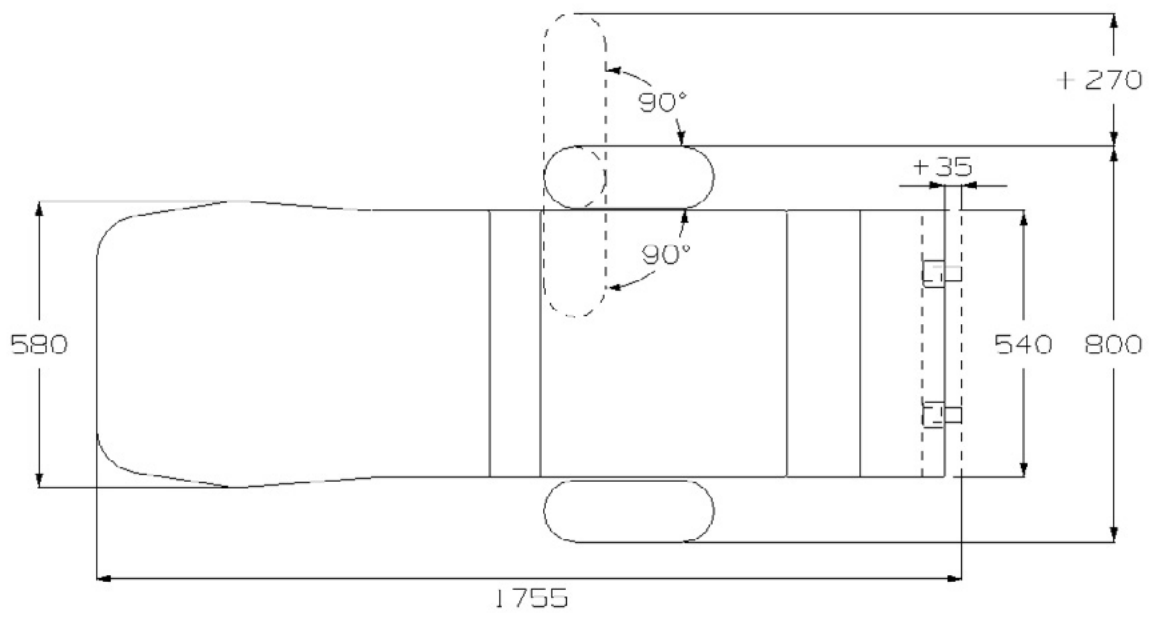
**COLORI PER RIVESTIMENTO SILICONICO (CON MAGGIORAZIONE DI PREZZO)  
CODICE ACCESSORIO AC87**

Codice 7039.08	Codice 7039.14	Codice TH.439
Codice 7039.06	Codice TH.513	Codice TH.438
Codice 7039.17	Codice TH.511	Codice TH.322
Codice 7039.20	Codice TH.305	Codice TH.224
Codice 7039.10	Codice TH.378	Codice 312
Codice 7039.19	Codice TH.300	Codice TH.226
Codice 7039.13	Codice TH.510	





## Tabella dimensioni



## TIPOLOGIA CAVO DI ALIMENTAZIONE



Tipo F - Schuko



Tipo L - 16A

## Scheda tecnica

Codice CND	<b>Z129008</b>
N. progressivo/R	<b>310074</b>
Codice Prodotto	<b>GB0007.SP</b>
Destinazione d'uso	Poltrona polifunzionale
Produttore	GARDHEN BILANCE SRL
Peso totale	60 kg
Ruote inossidabili girevoli	Nr. 4 Ø 150 mm di cui 2 dotate di freno centralizzato
Alimentazione	100 - 240 Vac 50/60 Hz
Motori elettrici	Bassa tensione (24 V)
Assorbimento max	4A
Isolamento	IP44
Portata Massima	140 kg
Carico di lavoro sicuro	175 kg
Angolo Schienale	76°
Angolo Gambe	95°

Per le certificazioni fare riferimento a quanto specificato nella Sezione "Certificazioni e Sistema qualità"

Le immagini riprodotte in questa scheda sono puramente indicative. È facoltà del produttore apportare ai progetti modifiche senza alcun preavviso. Per l'identificazione delle dotazioni di serie e per la scelta di eventuali ulteriori componenti riferirsi al catalogo accessori e/o alle proposte commerciali. In caso di dati discordanti fa fede il contenuto delle proposte commerciali.

Dep. 76 rev. 06/12/2021

